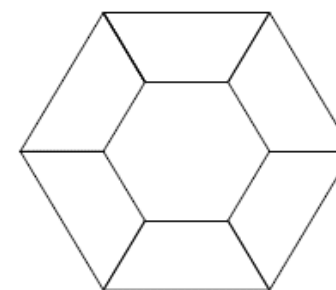
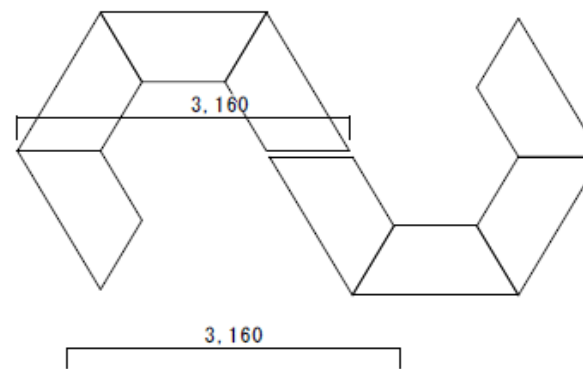
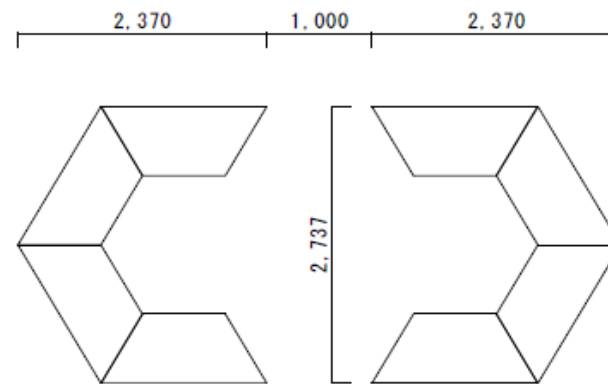
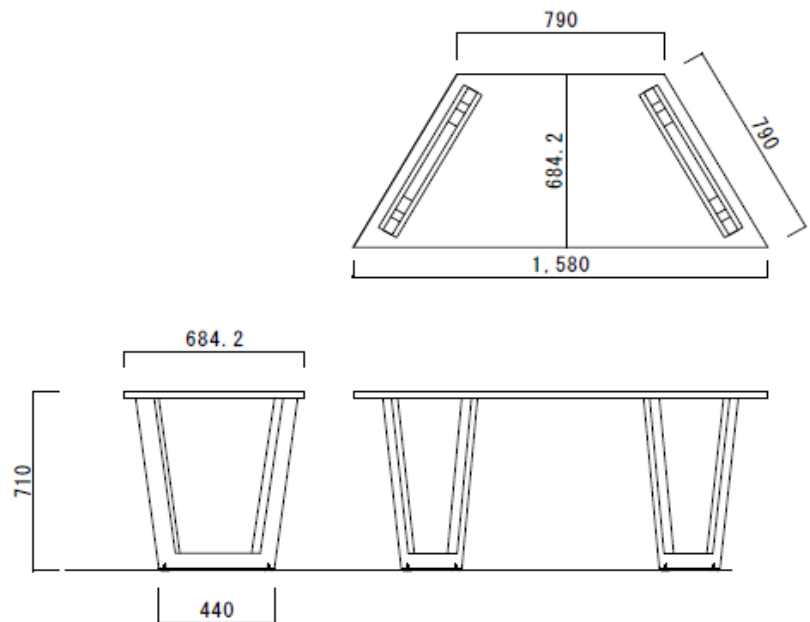


六角テーブル詳細図



仕様	
天板	北山天然出絞丸太圧密合板
塗装	オスモクリアー
脚	スチール黒艶出し塗装
※1セットを8台とする	
数量：3セット	
(計24台)	